

# MYRIAD CRYSTAL CENTER



## MYRIAD CRYSTAL CENTER

O Myriad Crystal Center está ligado de forma intrínseca ao hotel Myriad. Fisicamente, por uma ponte de vidro que deixa transparecer um estilo sustentado num design agradavelmente minimalista e contemporâneo; organicamente, através de uma plasticidade que se merge de forma brilhante (literal e metaforicamente) com o rio, a cidade e a luz natural que a envolve.

Tal como a beleza perfeita e depurada de um Cristal, este Centro de Negócios e Conferências assume sem esforço um brilho especial aos olhos daqueles que o admiram por dentro e por fora. Se o exterior magnetiza pela arquitectura simbiótica com o meio envolvente e pela imponência tranquila, o interior fascina pela luz natural que se insinua, através das janelas omnipresentes, em cada uma das salas modulares e boardrooms que compõem o Myriad Crystal Center.

É o conjunto de todas estas particularidades tangíveis e uma série de outras intangíveis - é preciso viver para sentir, e sentir para entender - que transformam o Myriad Crystal Center num centro de eventos sem comparação na cidade de Lisboa.

*The Myriad Crystal Center is inextricably linked to the hotel Myriad. Physically joined by a glass bridge which transposes a style sustaining a both minimalistic and contemporary design; organically uniting a plasticity that merge brilliantly (literally and metaphorically) with the river, the city and the natural light that surrounds it. Just as the perfect beauty portrayed through a crystal, this Business and Conference Center effortlessly shines with a special brightness through the eyes of those who behold its interior and exterior.*

*If its exterior magnetizes by the symbiotic architecture with its surroundings and majestic tranquility, the interior fascinates through its natural lighting shining through the omnipresent window in every meeting area and boardroom which make up this Myriad Crystal Center.*

*It is a myriad of all of these tangible and intangible details - one must live to experience, and experience to comprehend - which transform the Myriad Crystal Center into a center of events incomparable in the city of Lisbon.*





## EVENTOS

A versatilidade deste espaço permite a realização de vários tipos de eventos, quer sejam sociais ou empresariais, como por exemplo:

- Cocktails
- Banquetes
- Conferências
- Congressos
- Workshops
- Reuniões comerciais e/ou outras

## EVENTS

The versatility of this space allows for various social or business events, including:

- *Cocktails*
- *Banquets*
- *Conferences*
- *Congresses*
- *Workshops*
- *Business and other meetings*





## EQUIPAMENTO

- Climatização de todas as salas
- Controlo de som
- Controlo de iluminação
- Blackouts electrónicos
- Projectores de diversos lumens
- Telas de projecção
- Leitores de DVD
- Colunas
- Ligações trifásicas disponíveis a pedido
- Tomadas protegidas por UPS
- Diversas ligações de voz e dados
- Internet wireless

## EQUIPMENT

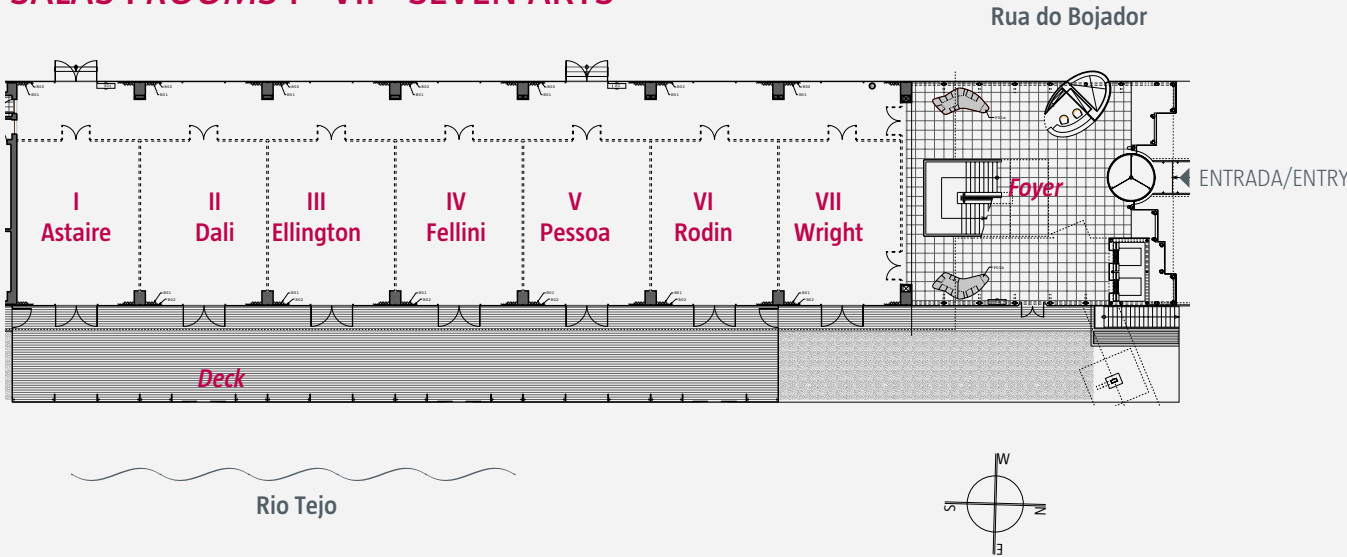
- *Air-conditioning in all the rooms*
- *Sound control*
- *Lighting control*
- *Electronic blackouts*
- *Projectors of various intensities*
- *Projection screens*
- *DVD players*
- *Loudspeakers*
- *Three-phase connections available on request*
- *Sockets protected by UPS*
- *Range of voice and data connections*
- *Wireless internet*





# MYRIAD CRYSTAL CENTER - PISO 0 . GROUND FLOOR

## SALAS . ROOMS I - VII - SEVEN ARTS



### Capacidades . Capacity

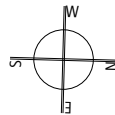
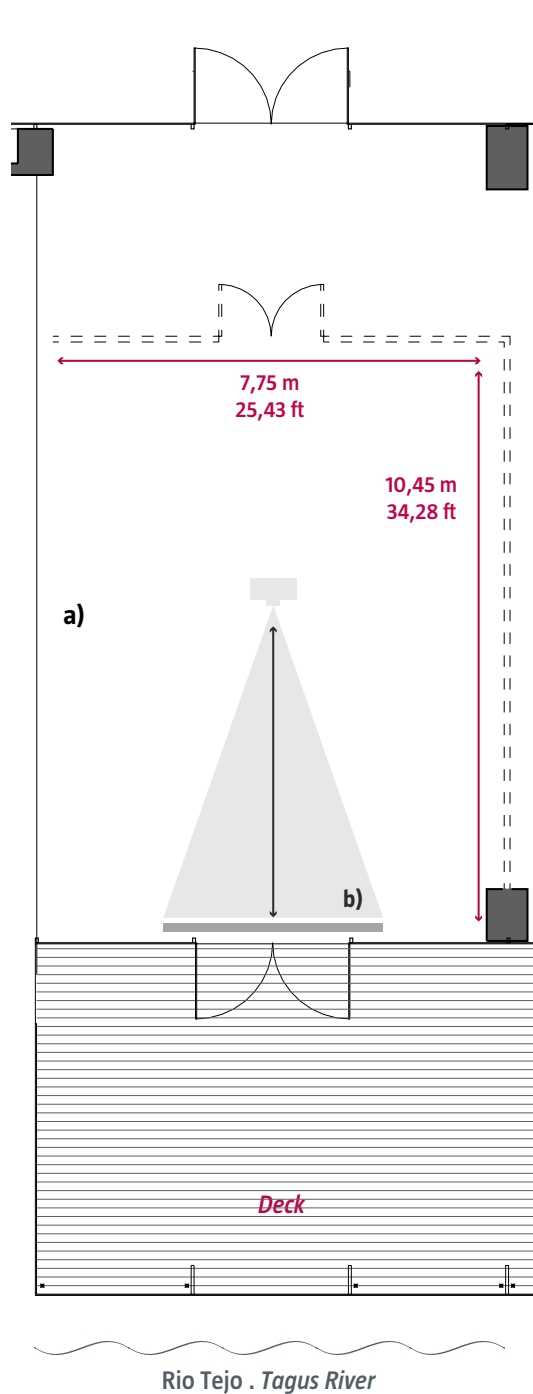
	Área Area	Medidas Measures	Cocktail 	Banquete Banqueting 	Plateia Theater 	Escola School 	Cabaret 	Mesa O O Shape 	Mesa U U Shape 
I - Astaire	81 m <sup>2</sup> 871 sq. ft	7,75 m x 10,45 m 25,43 ft x 34,28 ft	70	50	60	30	28	30	24
II - Dali	83 m <sup>2</sup> 893 sq. ft	8,00 m x 10,45 m 26,25 ft x 34,28 ft	70	50	60	30	28	30	24
III - Ellington	83 m <sup>2</sup> 893 sq. ft	8,00 m x 10,45 m 26,25 ft x 34,28 ft	70	50	60	30	28	30	24
IV - Fellini	83 m <sup>2</sup> 893 sq. ft	8,00 m x 10,45 m 26,25 ft x 34,28 ft	70	50	60	30	28	30	24
V - Pessoa	83 m <sup>2</sup> 893 sq. ft	8,00 m x 10,45 m 26,25 ft x 34,28 ft	70	50	60	30	28	30	24
VI - Rodin	83 m <sup>2</sup> 893 sq. ft	8,00 m x 10,45 m 26,25 ft x 34,28 ft	70	50	60	30	28	30	24
VII - Wright	83 m <sup>2</sup> 893 sq. ft	8,00 m x 10,45 m 26,25 ft x 34,28 ft	70	50	60	30	28	30	24
I - VII - Seven Arts	796 m <sup>2</sup> 8568 sq. ft	56,35 m x 14,13 m 184,87 ft x 46,36 ft	700	520	650	320	250		
Hall	206 m <sup>2</sup> 2217 sq. ft	56,00 m x 3,68 m 183,72 ft x 12,07 ft							
Deck Completo	295 m <sup>2</sup> 31175 sq. ft	48,6 m x 6,09 m 159,45 ft x 19,98 ft							
Foyer	130 m <sup>2</sup> 1399 sq. ft	14,22 m x 13,74 m 46,65 ft x 45,08 ft							







## SALA . ROOM I - ASTAIRE



### Dimensões . Measures

Área . Area: 81 m<sup>2</sup> - 871,126 sq. ft  
 Comprimento . Length: 10,45 m - 34,28 ft  
 Largura . Width: 7,75 m - 25,43 ft  
 Pé-direito . Height: 4,20 m - 13 ft

### Acessos . Access

Nº portas . Number of doors: 2

### Porta Principal . Main Door

Altura . Height: 2,40 m - 7,87 ft  
 Largura . Width: 1,70 m - 5,58 ft

### Porta de acesso ao Deck e ao Exterior Access to Deck and Exterior

Altura . Height: 2,40 m - 7,87 ft  
 Largura . Width: 2,63 m - 8,63 ft

### Climatização e Iluminação . A/C and Lighting

Climatizado: Automático  
 A/C: Automatic

Luz natural: Sim  
 Daylight: Yes

Blackout: Sim . Yes

Controlo de Som: Sim  
 Sound System Control: Yes

Controlo de iluminação: Sim  
 Lighting Control: Yes

### Dados e Voz . Data and Voice

Wi-Fi: Sim . Yes

Ligação Voz / Telefone: 6  
 Voice / Telephone connection: 6

Ligação Dados / Internet: 6  
 Data / Internet Connection: 6

### Projectão / Vídeo / Som . Projection / Video / Sound

2 x Projector 1920 x 1080 pixels / 4000 Lumens

a) 1 x Tela - 400cm x 300 cm  
 a) 1 x Screen - 13,12 ft x 9,84 ft

b) 1 x Tela - 350cm x 300 cm  
 b) 1 x Screen - 11,48 ft x 9,84 ft

Leitor de DVD  
 DVD Player

6 x Colunas  
 6 x Speakers

### Ligações . Connections

3 caixas de ligações compostas por:  
 3 Connection points including:

- 2 x Tomada eléctrica convencional
- 2 x 230v Connection

- 2 x Tomada protegida por UPS
- 2 x UPS Connection

- 2 x Ligações Voz / Telefone
- 2 x Voice / Telephone Connection

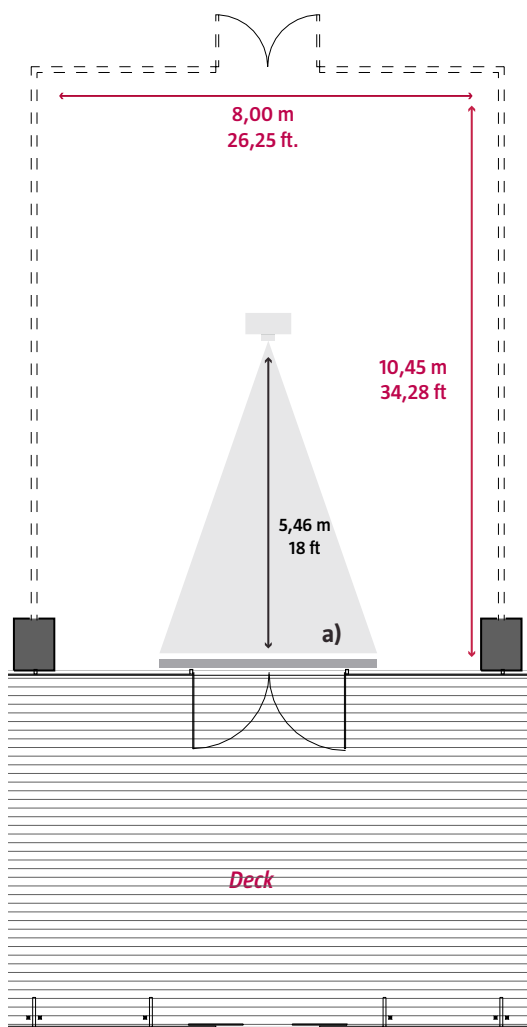
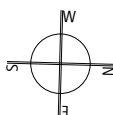
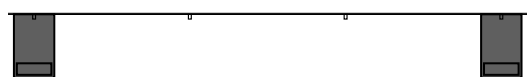
- 2 x Ligações Dados / Internet
- 2 x Data / Internet Connection

- Ligação trifásica disponível a pedido
- Three-phase connection available on request



# SALAS . ROOM II - VII

DALI · ELLINGTON · FELLINI · PESSOA · RODIN · WRIGHT



Rio Tejo . Tagus River

## Dimensões . Measures

Área . Area: 83,60 m<sup>2</sup> - 899,86 sq. ft  
Comprimento . Length: 10,45 m - 34,28 ft  
Largura . Width: 8,00 m - 26,25 ft  
Pé-direito . Height: 4,20 m - 13 ft

## Acessos . Access

Nº portas . Number of doors: 2

## Porta Principal . Main Door

Altura . Height: 2,40 m - 7,87 ft  
Largura . Width: 1,70 m - 5,58 ft

## Porta de acesso ao Deck e ao Exterior Access to Deck and Exterior

Altura . Height: 2,40 m - 7,87 ft  
Largura . Width: 2,63 m - 8,63 ft

## Climatização e Iluminação . A/C and Lighting

Climatizado: Automático  
A/C: Automatic

Luz natural: Sim  
Daylight: Yes

Blackout: Sim . Yes

Controlo de Som: Sim  
Sound System Control: Yes

Controlo de iluminação: Sim  
Lighting Control: Yes

## Dados e Voz . Data and Voice

Wi-Fi: Sim . Yes

Ligação Voz / Telefone: 6  
Voice / Telephone connection: 6

Ligação Dados / Internet: 6  
Data / Internet Connection: 6

## Projeção / Vídeo / Som . Projection / Video / Sound

2 x Projector 1920 x 1080 pixels / 4000 Lumens

a) 1 x Tela - 350cm x 300 cm  
a) 1 x Screen - 11,48 ft x 9,84 ft

Leitor de DVD  
DVD Player

6 x Colunas  
6 x Speakers

## Ligações . Connections

3 caixas de ligações compostas por:  
3 Connection points including:

- 2 x Tomada eléctrica convencional
- 2 x 230v Connection

- 2 x Tomada protegida por UPS
- 2 x UPS Connection

- 2 x Ligações Voz / Telefone
- 2 x Voice / Telephone Connection

- 2 x Ligações Dados / Internet
- 2 x Data / Internet Connection

- Ligação trifásica disponível a pedido
- Three-phasic connection available on request







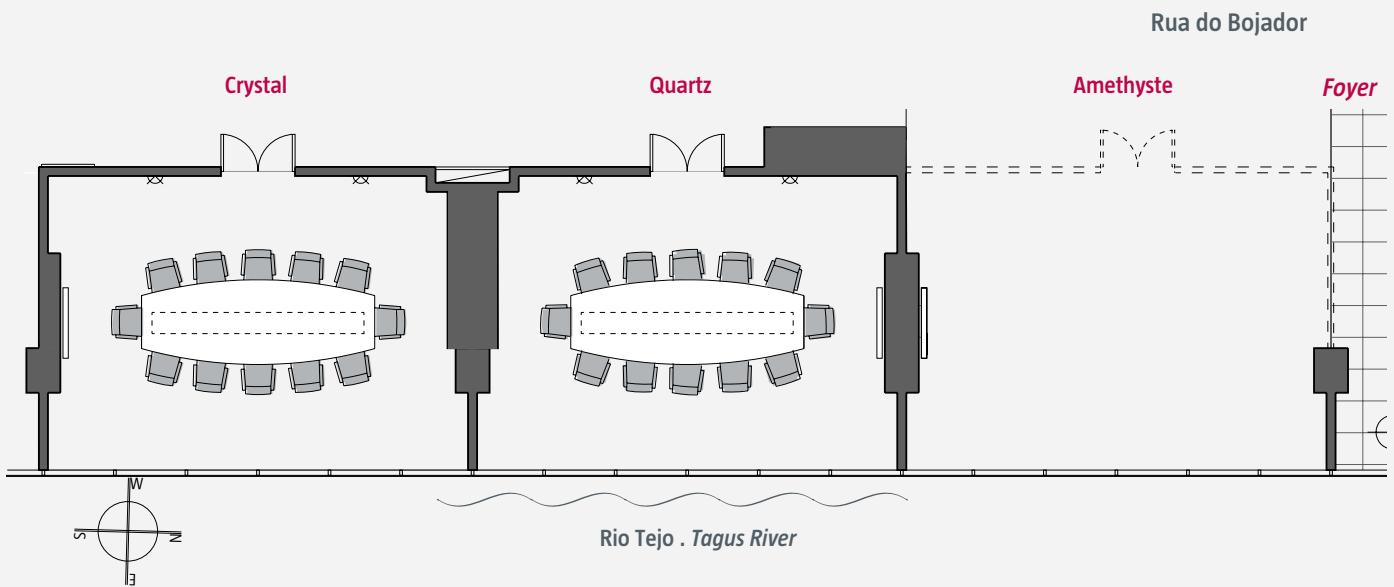








# MYRIAD CRYSTAL CENTER - PISO 1 . FLOOR 1

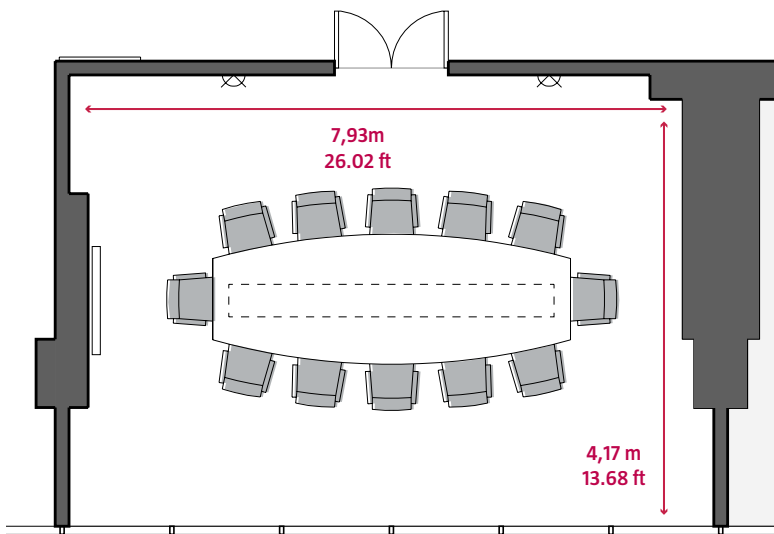


	Área Area	Medidas Measures	Capacidades . Capacity						
			Cocktail	Banquete Banqueting	Plateia Theater	Escola School	Cabaret	Mesa O O Shape	Mesa U U Shape
Crystal	43 m <sup>2</sup> 462 sq. ft	7,93 m x 4,17 m 26,02 ft x 13,68 ft	-	-	-	-	-	16	15
Quartz	43 m <sup>2</sup> 462 sq. ft	7,93 m x 4,17 m 26,02 ft x 13,68 ft	-	-	-	-	-	16	15
Amethyste	43 m <sup>2</sup> 462 sq. ft	7,93 m x 4,17 m 26,02 ft x 13,68 ft	-	20	32	16	10	16	15

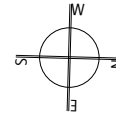




## CRYSTAL



Rio Tejo . Tagus River



### Dimensões . Measures

Área . Area: 43 m<sup>2</sup> - 462,85 sq. ft  
Comprimento . Length: 7,93 m - 26,02 ft  
Largura . Width: 4,17 m - 13,68 ft  
Pé-direito . Height: 3,00 m - 9,84 ft

### Acessos . Access

Nº portas . Number of doors: 1  
Altura . Height: 2,50 m - 8,20 ft  
Largura . Width: 1,70 m - 5,58 ft

### Climatização e Iluminação . A/C and Lighting

Climatizado: Manual  
A/C: Manual  
Luz natural: Sim  
Daylight: Yes  
Blackout: Sim . Yes  
Controlo de Som: Sim  
Sound System Control: Yes  
Controlo de iluminação: Sim  
Lighting Control: Yes

### Dados e Voz . Data and Voice

Wi-Fi: Sim . Yes  
Ligação Voz / Telefone: 6  
Voice / Telephone connection: 6  
Ligação Dados / Internet: 6  
Data / Internet Connection: 6

### Projecção / Vídeo / Som . Projection / Video / Sound

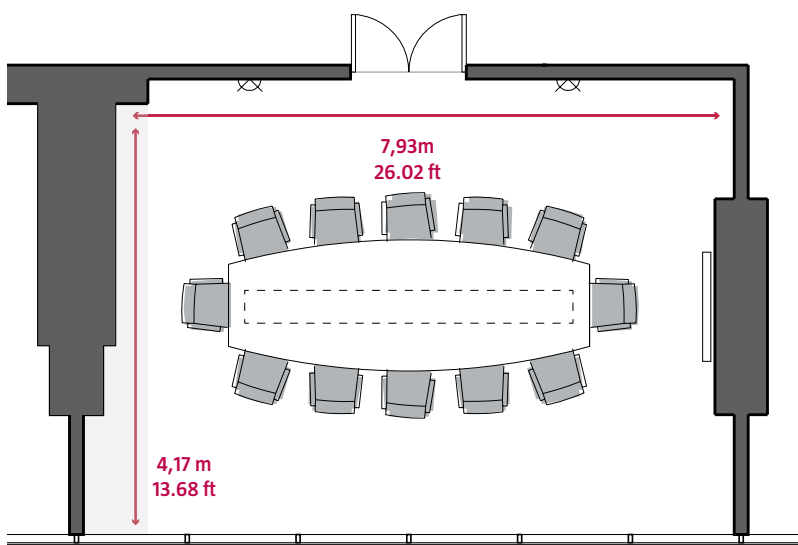
LCD 47"  
Leitor de DVD  
DVD Player  
Ligação HDMI; VGA  
HDMI, VGA Connections  
4 x Colunas 40 W  
4 x 40 W Speakers

### Ligações . Connections

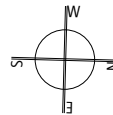
- 3 caixas de ligações compostas por:  
3 Connection points including:
- 2 x Tomada eléctrica convencional
  - 2 x 230v Connection
  - 2 x Tomada protegida por UPS
  - 2 x UPS Connection
  - 2 x Ligações Voz / Telefone
  - 2 x Voice / Telephone Connection
  - 2 x Ligações Dados / Internet
  - 2 x Data / Internet Connection
  - Ligação trifásica disponível a pedido
  - Three-phasic connection available on request



# QUARTZ



Rio Tejo . Tagus River



## Dimensões . Measures

Área . Area: 43 m<sup>2</sup> - 462,85 sq. ft  
Comprimento . Length: 7,93 m - 26,02 ft  
Largura . Width: 4,17 m - 13,68 ft  
Pé-direito . Height: 3,00 m - 9,84 ft

## Acessos . Access

Nº portas . Number of doors: 1  
Altura . Height: 2,50 m - 8,20 ft  
Largura . Width: 1,70 m - 5,58 ft

## Climatização e Iluminação . A/C and Lighting

Climatizado: Manual  
A/C: Manual  
Luz natural: Sim  
Daylight: Yes  
Blackout: Sim . Yes  
Controlo de Som: Sim  
Sound System Control: Yes  
Controlo de iluminação: Sim  
Lighting Control: Yes

## Dados e Voz . Data and Voice

Wi-Fi: Sim . Yes  
Ligação Voz / Telefone: 6  
Voice / Telephone connection: 6  
Ligação Dados / Internet: 6  
Data / Internet Connection: 6

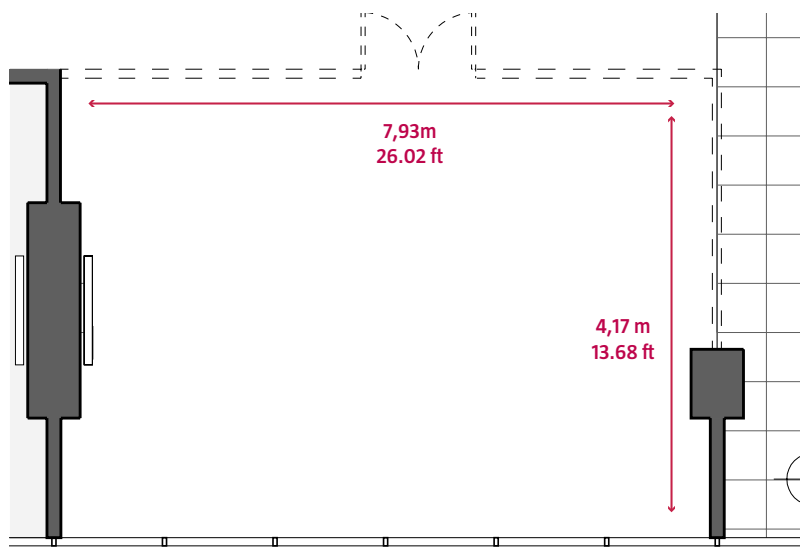
## Projeção / Vídeo / Som . Projection / Video / Sound

LCD 47"  
Leitor de DVD  
DVD Player  
Ligação HDMI; VGA  
HDMI, VGA Connections  
4 x Colunas 40 W  
4 x 40 W Speakers

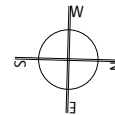
## Ligações . Connections

- 3 caixas de ligações compostas por:  
3 Connection points including:
- 2 x Tomada eléctrica convencional  
• 2 x 230v Connection
  - 2 x Tomada protegida por UPS  
• 2 x UPS Connection
  - 2 x Ligações Voz / Telefone  
• 2 x Voice / Telephone Connection
  - 2 x Ligações Dados / Internet  
• 2 x Data / Internet Connection
  - Ligação trifásica disponível a pedido  
• Three-phasic connection available on request

## AMETHYSTE



Rio Tejo . Tagus River



### Dimensões . Measures

Área . Area: 43 m<sup>2</sup> - 462,85 sq. ft  
Comprimento . Length: 7,93 m - 26,02 ft  
Largura . Width: 4,17 m - 13,68 ft  
Pé-direito . Height: 3,00 m - 9,84 ft

### Acessos . Access

Nº portas . Number of doors: 1  
Altura . Height: 2,50 m - 8,20 ft  
Largura . Width: 1,70 m - 5,58 ft

### Climatização e Iluminação . A/C and Lighting

Climatizado: Manual  
A/C: Manual  
Luz natural: Sim  
Daylight: Yes  
Blackout: Sim . Yes  
Controlo de Som: Sim  
Sound System Control: Yes  
Controlo de iluminação: Sim  
Lighting Control: Yes

### Dados e Voz . Data and Voice

Wi-Fi: Sim . Yes  
Ligação Voz / Telefone: 6  
Voice / Telephone connection: 6  
Ligação Dados / Internet: 6  
Data / Internet Connection: 6

### Projeção / Vídeo / Som . Projection / Video / Sound

LCD 47"  
Leitor de DVD  
DVD Player  
Ligação HDMI; VGA  
HDMI, VGA Connections  
4 x Colunas 40 W  
4 x 40 W Speakers

### Ligações . Connections

- 3 caixas de ligações compostas por:  
3 Connection points including:
- 2 x Tomada eléctrica convencional
  - 2 x 230v Connection
  - 2 x Tomada protegida por UPS
  - 2 x UPS Connection
  - 2 x Ligações Voz / Telefone
  - 2 x Voice / Telephone Connection
  - 2 x Ligações Dados / Internet
  - 2 x Data / Internet Connection
  - Ligação trifásica disponível a pedido
  - Three-phasic connection available on request













  
MYRIAD  
by SANA HOTELS

# HOTEL MYRIAD - PISO 1 . FLOOR 1

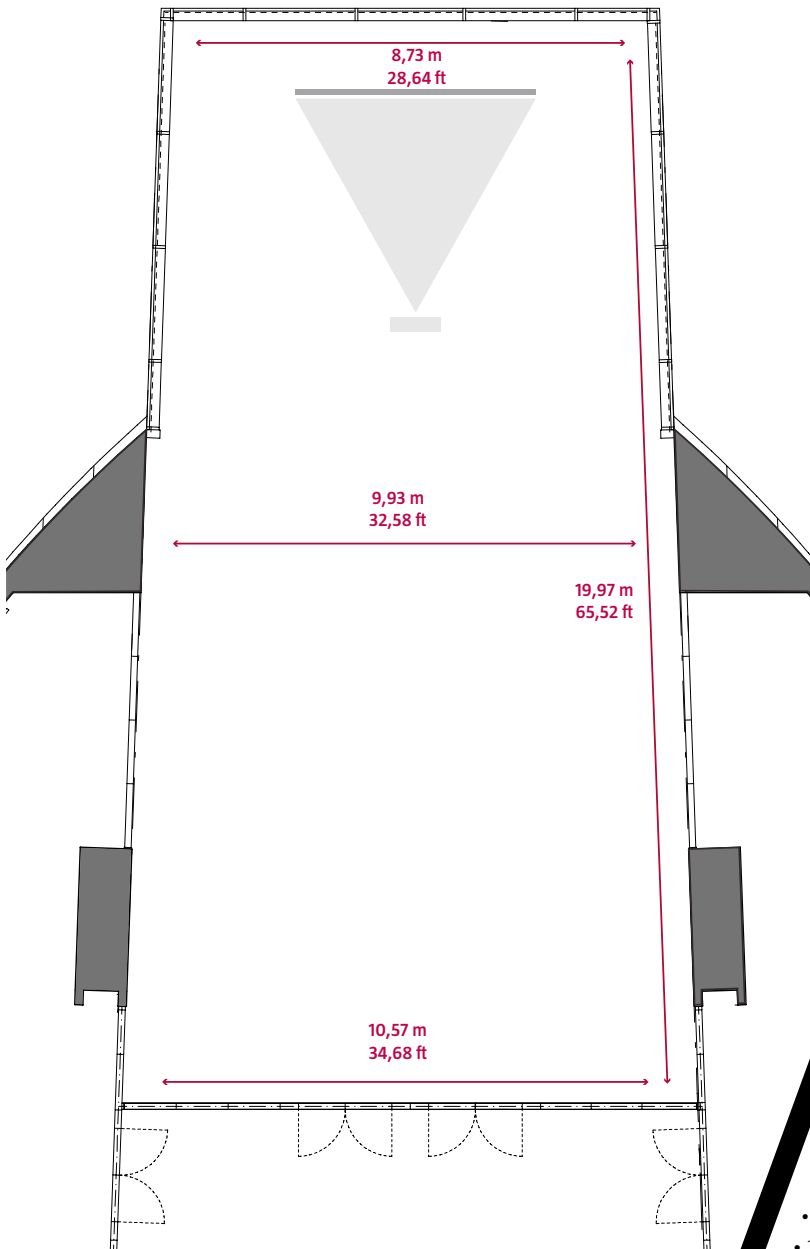
	Área Area	Medidas Measures	Capacidades . Capacity						
			Cocktail	Banquete Banqueting	Plateia Theater	Escola School	Cabaret	Mesa O O Shape	Mesa U U Shape
									
Leónidas I	178 m <sup>2</sup> 1915 sq. ft	19,97 m x 9,93 m 2134.48 ft	170	120	130	72	84	36	30
Leónidas II	72 m <sup>2</sup> 775 sq. ft	-	30	14	-	-	-	14	13
Leónidas III	65 m <sup>2</sup> 700 sq. ft	-	50	40	42	28	24	18	16
Leónidas I + II	250 m <sup>2</sup> 2690 sq. ft	-	200	134	-	-	-	-	-
Leónidas I + III	243 m <sup>2</sup> 2615 sq. ft	-	220	160	-	-	-	-	-
Leónidas I + II + III	313 m <sup>2</sup> 3369 sq. ft	-	250	200	-	-	-	-	-





## LEÓNIDAS I

Rio Tejo . Tagus River



### Dimensões . Measures

Área . Area: 178,00 m<sup>2</sup> - 1915 sq. ft  
Comprimento . Length: 19,97 m - 65,52 ft  
Largura . Width: 10,57 m / 8,73 m  
34,68 ft / 28,64 ft  
Pé-direito . Height: 3,28 m / 2,85 m  
10,76 ft / 9,35 ft

### Acessos . Access

Nº portas . Number of doors: 2  
Altura . Height: 2,40 m - 7,87 ft  
Largura . Width: 1,70 m - 5,58 ft

### Climatização e Iluminação . A/C and Lighting

Climatizado: Automático  
A/C: Automatic  
Luz natural: Sim  
Daylight: Yes  
Blackout: Sim . Yes  
Controlo de Som: Sim  
Sound System Control: Yes  
Controlo de iluminação: Sim  
Lighting Control: Yes

### Dados e Voz . Data and Voice

Wi-Fi: Sim . Yes  
Ligação Voz / Telefone: 14  
Voice / Telephone connection: 14  
Ligação Dados / Internet: 14  
Data / Internet Connection: 14

### Projecção / Vídeo / Som . Projection / Video / Sound

Projector 1024 x 768 pixels / 4500 Lumens  
1 x Projector 1024 x 768 pixels / 4500 Lumens  
Tela - 400cm x 300 cm  
1 x Screen - 13,12 ft x 9,84 ft  
Leitor de DVD  
DVD Player  
6 x Colunas 40W  
6 x 40 W Speakers

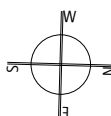
### Ligações . Connections

- 12 tomadas de parede 230v  
12 x 230v Connection
- 7 caixas de ligações compostas por:  
7 connection points including:
- 2 x Tomada eléctrica convencional 230v  
• 2 x 230v Connection
  - 4 x Tomada protegida por UPS  
• 4 x UPS Connection
  - 2 x Ligações Voz / Telefone  
• 2 x Voice / Telephone Connection
  - 2 x Ligações Dados / Internet  
• 2 x Data / Internet Connection
  - Ligação trifásica disponível a pedido  
• Three-phase connection available on request

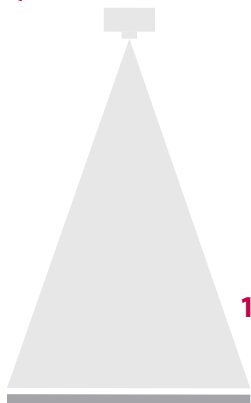


# LEÓNIDAS II

Rio Tejo . Tagus River



13,07 m



12,09 m

## Dimensões . Measures

Área . Area: 72,40 m<sup>2</sup> - 775 sq. ft  
Comprimento . Length: 13,08 m - 42,91 ft  
Largura . Width: 7,70 m / 5,00 m  
25,26 ft / 16,40 ft  
Pé-direito . Height: 3,28 m - 10,76 ft

## Acessos . Access

Nº portas . Number of doors: 1  
Altura . Height: 2,40 m - 7,87 ft  
Largura . Width: 1,70 m - 5,58 ft

## Climatização e Iluminação . A/C and Lighting

Climatizado: Sim  
A/C: Yes

Luz natural: Sim  
Daylight: Yes

Blackout: Sim . Yes

Controlo de Som: Sim  
Sound System Control: Yes

Controlo de iluminação: Sim  
Lighting Control: Yes

## Dados e Voz . Data and Voice

Wi-Fi: Sim . Yes

Ligação Voz / Telefone: 14  
Voice / Telephone connection: 14

Ligação Dados / Internet: 14  
Data / Internet Connection: 14

## Projectão / Vídeo / Som . Projection / Video / Sound

Projector 1024 x 768 pixels / 4500 Lumens  
1 x Projector 1024 x 768 pixels / 4500 Lumens

Tela – 400cm x 300 cm  
1 x Screen – 13,12 ft x 9,84 ft

Leitor de DVD  
DVD Player

6 x Colunas 40W  
6 x 40 W Speakers

## Ligações . Connections

12 tomadas de parede 230v  
12 x 230v Connection

7 caixas de ligações compostas por:  
7 connection points including:

- 2 x Tomada eléctrica convencional 230v
- 2 x 230v Connection

- 4 x Tomada protegida por UPS
- 4 x UPS Connection

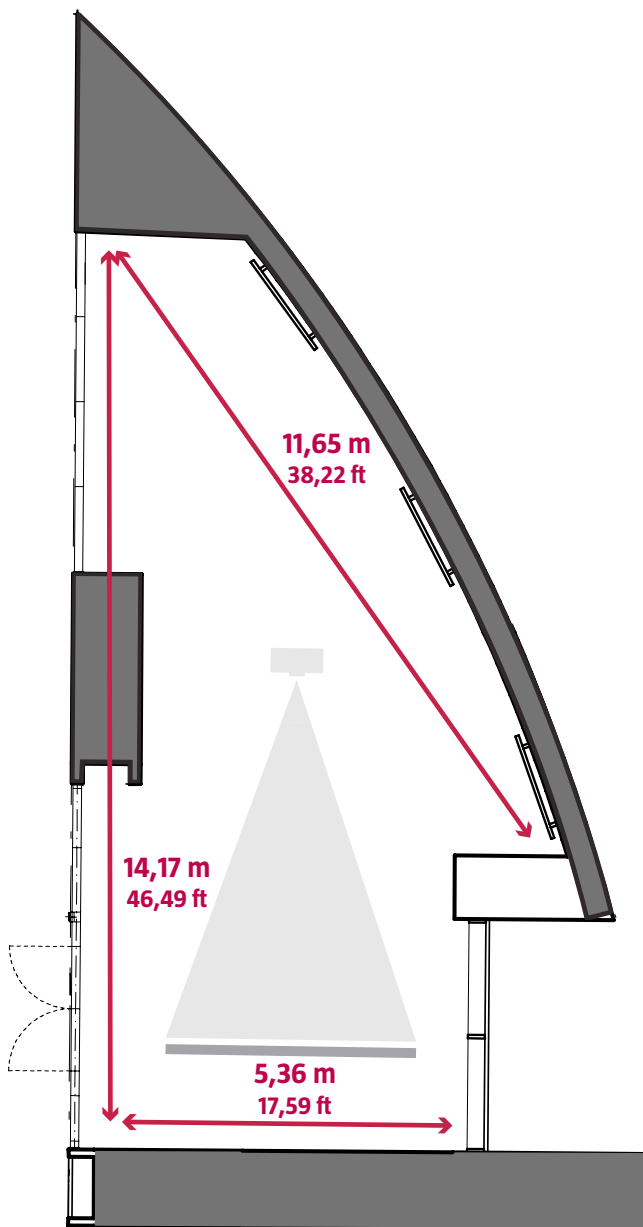
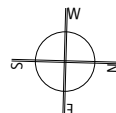
- 2 x Ligações Voz / Telefone
- 2 x Voice / Telephone Connection

- 2 x Ligações Dados / Internet
- 2 x Data / Internet Connection

- Ligação trifásica disponível a pedido
- Three-phasic connection available on request

## LEÓNIDAS III

Rio Tejo . Tagus River



### Dimensões . Measures

Área . Area: 65 m<sup>2</sup> - 700 sq. ft  
 Comprimento . Length: 14,17 m - 46,49 ft  
 Largura . Width: 6,71 m / 4,36 m  
 22,01 ft / 14,30 ft  
 Pé-direito . Height: 3,28 m - 10,76 ft

### Acessos . Access

Nº portas . Number of doors: 2  
 Altura . Height: 2,40 m - 7,87 ft  
 Largura . Width: 1,70 m - 5,58 ft

### Climatização e Iluminação . A/C and Lighting

Climatizado: Sim  
 A/C: Yes  
 Luz natural: Sim  
 Daylight: Yes  
 Blackout: Sim . Yes  
 Controlo de Som: Sim  
 Sound System Control: Yes  
 Controlo de iluminação: Sim  
 Lighting Control: Yes

### Dados e Voz . Data and Voice

Wi-Fi: Sim . Yes  
 Ligação Voz / Telefone: 6  
 Voice / Telephone connection: 6  
 Ligação Dados / Internet: 6  
 Data / Internet Connection: 6

### Projeção / Video / Som . Projection / Video / Sound

Projector 1024 x 768 pixels / 4500 Lumens  
 1 x Projector 1024 x 768 pixels / 4500 Lumens  
 Tela - 400cm x 300 cm  
 1 x Screen - 13,12 ft x 9,84 ft  
 Leitor de DVD  
 DVD Player  
 6 x Colunas 40W  
 6 x 40 W Speakers

### Ligações . Connections

12 tomadas de parede 230v  
 12 x 230v Connection  
 7 caixas de ligações compostas por:  
 7 connection points including:  
 • 2 x Tomada eléctrica convencional 230v  
 • 2 x 230v Connection  
 • 4 x Tomada protegida por UPS  
 • 4 x UPS Connection  
 • 2 x Ligações Voz / Telefone  
 • 2 x Voice / Telephone Connection  
 • 2 x Ligações Dados / Internet  
 • 2 x Data / Internet Connection  
 • Ligação trifásica disponível a pedido  
 • Three-phasic connection available on request











PREMIUM PACKAGE (DIA INTEIRO . FULL DAY)

# UM SERVIÇO PREMIUM PARA NEGÓCIOS PREMIUM.

*A PREMIUM SERVICE FOR PREMIUM BUSINESSES.*

- Aluguer de sala principal  
*Main meeting room rental*
- Bloco de notas, lápis, água mineral e *mint drops*  
*Note pad, pencil, mineral water and mint drops*
- Internet *wireless*  
*Wireless internet*
- Sistema de projecção e sistema de som  
*Projection and sound system*
- Dois *coffee breaks* com bebidas quentes, água mineral e biscoitos  
*Two coffee breaks with hot beverages, water and biscuits*
- Menu de almoço *business* com água mineral e refrigerantes  
*Business Menu or buffet with mineral water and soda*
- Menu de jantar executivo com água mineral, refrigerantes e vinhos  
*Executive dinner with mineral water, soda and wine*

desde **€125** por pessoa  
from **per person**

mínimo de 30 participantes  
for a minimum of 30 participants

CRYSTAL PACKAGE (DIA INTEIRO . FULL DAY)

# UM DIA EM CHEIO, PARA PROFISSIONAIS A TEMPO INTEIRO.

*A FULL DAY, FOR FULL TIME PROFESSIONALS.*

- Aluguer de sala principal  
*Main meeting room rental*
- Bloco de notas, lápis, água mineral e *mint drops*  
*Note pad, pencil, mineral water and mint drops*
- Internet *wireless*  
*Wireless internet*
- Sistema de projecção e sistema de som  
*Projection and sound system*
- Dois *coffee breaks* com bebidas quentes, água mineral e biscoitos  
*Two coffee breaks with hot beverages, water and biscuits*
- Menu ou *buffet business* com água mineral e refrigerantes  
*Business menu or buffet with mineral water and sodas*

desde **€80** por pessoa  
from **per person**

mínimo de 30 participantes  
for a minimum of 30 participants



WORKAHOLIC PACKAGE (DIA INTEIRO . FULL DAY)

# O SEU TRABALHO VEM SEMPRE PRIMEIRO LUGAR. PARA NÓS TAMBÉM.

*WORK ALWAYS COMES FIRST. FOR YOU AND FOR US.*

- Aluguer de sala principal  
*Main meeting room rental*
- Bloco de notas, lápis, água mineral e *mint drops*  
*Note pad, pencil, mineral water and mint drops*
- Internet *wireless*  
*Wireless internet*
- Sistema de projecção e sistema de som  
*Projection and sound system*
- *Coffee Station* permanente com bebidas quentes, água mineral e biscoitos  
*Permanent coffee station with hot beverages, water and biscuits*
- Almoço de *finger food* servido na sala com água mineral, sumo e refrigerantes  
*In-room finger food lunch with mineral water and soda*

desde **€70** por pessoa  
from **per person**  
mínimo de 30 e máximo 60 participantes  
*for a minimum of 30 and maximum of 60 participants*

CRYSTAL PACKAGE (MEIO DIA . HALF DAY)

# O AMBIENTE DE TRABALHO PERFEITO.

*THE PERFECT WORKING ENVIRONMENT*

- Aluguer de sala principal  
*Main meeting room rental*
- Bloco de notas, lápis, água mineral e *mint drops*  
*Note pad, pencil, mineral water and mint drops*
- Internet *wireless*  
*Wireless internet*
- Sistema de projecção e sistema de som  
*Projection and sound system*
- Um *welcome coffee* ou um *coffee break* com bebidas quentes, água mineral e biscoitos  
*One welcome coffee or one coffee break with hot beverages, water and biscuits*
- Menu ou *buffet business* com água mineral e refrigerantes  
*Business menu or buffet with mineral water and sodas*

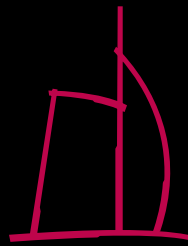
desde **€62** por pessoa  
from **per person**  
mínimo de 30 participantes  
*for a minimum of 30 participants*





MYRIAD  
by SANA HOTELS





MYRIAD  
by SANA HOTELS